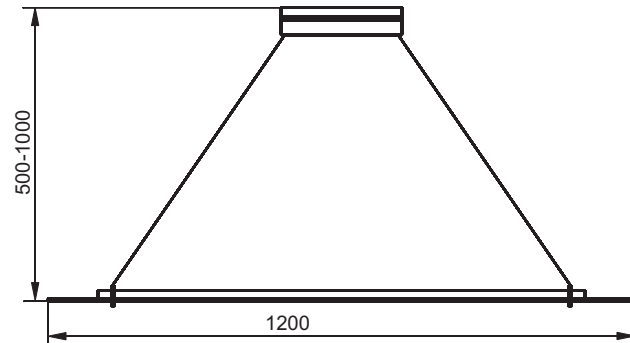
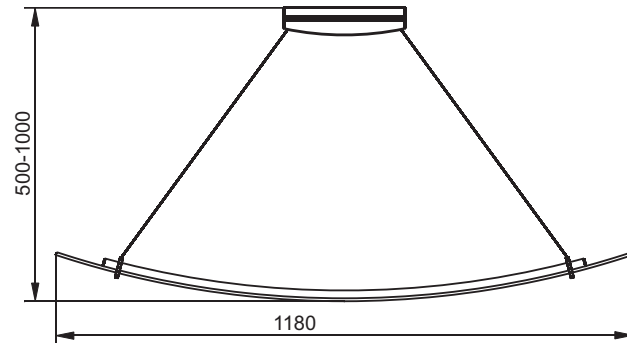


Wymiary lamp

MODERNO Lampa Wisząca



MODERNO ELISSE Lampa Wisząca



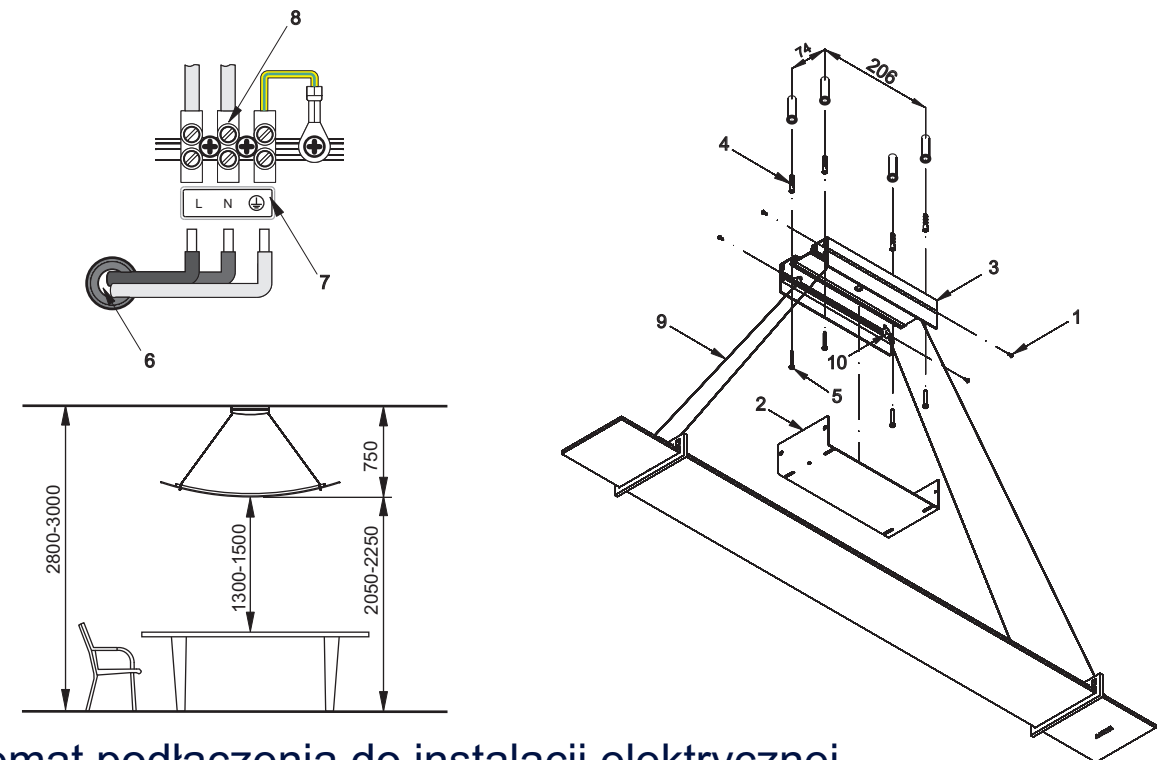
Parametry techniczne

Parametry techniczne		MODERNO Lampa Wisząca	MODERNO ELISSE Lampa Wisząca
Indeks	Biała ciepła	02-07-01-01-002	02-07-01-02-002
	Biała zimna	02-07-01-01-006	02-07-01-02-006
Barwa światła	Biała ciepła	5x5W LED 3000 - 3500 [K]	
	Biała zimna	5x5W LED 4500 - 5500 [K]	
Strumień świetlny	1200 [Lm]		
Znamionowe napięcie zasilania	230[V] AC 50Hz -15%, +10%		
Znamionowy pobór mocy	25W		
Materiał	korpus lampy: aluminium i szkło, korpus mocujący: aluminium		
Waga	5,4Kg		
Styki podłączeniowe	L, N, PE		
Klasa ochronności	I kl		
Rodzaj wyłącznika	łącznik pojedynczy uniwersalny ścienny		
Stopień ochrony	IP20 - tylko do wewnątrz		
Zgodność z normami LVD	PN-EN 60598-1:2007, PN-EN 60598-2-6:2000		
Zgodność z normami EMI (emisja)	PN-EN 55015:2007, PN-EN 55015:2007/A1:2007 PN-EN 55015:2007/A2:2009		
Zgodność z normami EMI (odporność)	PN-EN 61547:2002		
Zabezpieczenia	Przeciwzwarciowe i przeciwprzeciążeniowe		

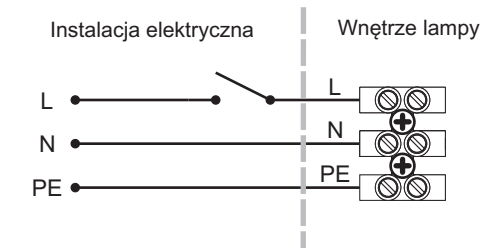


Instrukcja montażu

- 1 - Odłączyć zasilanie instalacji, do której podłączana będzie lampa. Sprawdzić przyrządem pomiarowym poprawne odłączenie sieci.
- 2 - Wykonać 4 otwory mocujące o średnicy 6mm i głębokości 30mm według rozstawu pokazanego na rysunku pod kołki do betonu. Zestaw zawiera również specjalne kołki do płyt kartonowo-gipsowych, otwory dla tego mocowania powinny mieć średnicę 8mm.
- 3 - Odkręcić wkręty mocujące (1) i zdjąć dolną osłonę (2).
- 4 - Włożyć kołki rozporowe (4) do otworów mocujących.
- 5 - Przełożyć przewody L, N, PE przez otwór (6) w korpusie.
- 6 - Przykręcić korpus mocujący (3) do sufitu za pomocą wkrętów (5).
- 7 - Podłączyć przewody instalacji wg opisu (7) do kostki zaciskowej (8).
- 8 - Wyregulować wysokość lampy. Odległość lampy od sufitu została ustalona fabrycznie na 750mm. Jest to optymalna odległość w pomieszczeniach o wysokości 2,8m - 3m. W przypadku zastosowania lampy w pomieszczeniu o innej wysokości, odległość lampy od sufitu można wyregulować w zakresie 500-1000mm +/- 250mm. Do regulacji należy użyć klucza płaskiego 8mm. Poluzować zacisk mocujący (10) i ustawić linkę (9) zgodnie z zasadą skrócenie długości linki zmniejszy odległość lampy od sufitu. Dokręcić zacisk mocujący (10) zwracając uwagę by zaciski mocujące linki w korpusie (3) pozostały jak na rysunku. Czynności wykonać dla wszystkich 4 linek. Po dokonaniu regulacji odciąć końcówki linki by nie dotykały instalacji elektrycznej.
- 9 - Założyć dolną osłonę (2) na korpus mocujący (3) i przykręcić wkrętami (1) - dla ułatwienia należy podnieść lampę w górę, aby luźne linki pozwoliły na swobodny montaż osłony.
- 10 - Włączyć zasilanie sieci.



Schemat podłączenia do instalacji elektrycznej



UWAGA!:

Wszelkie prace montażowe powinna wykonywać osoba z odpowiednimi kwalifikacjami. Instalacja powinna być wykonana według rysunku. Prawdopodobnie zainstalowana lampa po podłączeniu zasilania jest gotowa do działania. Dla zapewnienia I stopnia ochrony przeciwporażeniowej należy zadbać o ciągłość przewodu uzimającego.

Urządzenie zasilające źródła światła LED posiada zabezpieczenie przeciążeniowe oraz zabezpieczenie zwarciove. Maksymalna moc pobierana z sieci to 25W. Dla tak niskiego poboru energii lampy emitują strumień świetlny o wartości 1200 [Lm]. Dla porównania strumień świetlny 100[W] żarówki wynosi średnio 1360[Lm]. Sprawność lamp Moderno w stosunku do standardowego oświetlenia żarowego jest prawie czterokrotnie większa.